



内螺纹快速封堵头

Internal Thread Quick Sealing Connectors

CFH 系列

Series

【特点与功能】

Features and Functions

- 瞬间连接并密封螺纹接口, 省时省力
Transiently connect and seal thread port, save time and labor
- 无需旋转安装, 防止螺纹划伤
Without the need of screw mounting, avoid thread scratched
- 封堵压力高, 可达30MPa
High sealing pressure, up to 30MPa

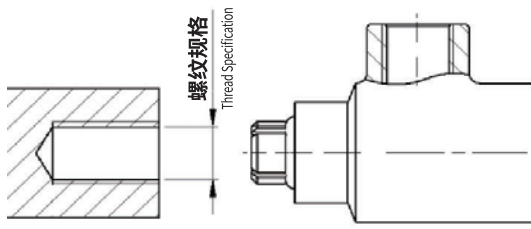
CFH系列内螺纹快速封堵头主要用于各种内螺纹的封堵连接。采用螺纹卡爪设计, 可瞬间连接并密封螺纹接口。多种操作方式可选, 包括压柄式、手柄式、气动辅助按钮式。

CFH series internal thread quick sealing connectors mainly used for sealing and connect of different kinds of internal thread ports. Adopt thread collet design, it can transiently connect and seal thread port. With more optional operation mode, such as lever type, handle type and pneumatic button type.



产品选型
Model selection

CFH-①②③④



①操作方式
Operation mode

基础型号 Basic model	操作方式 Operation mode
CFH-A	手柄式 Level type
CFH-B	气动辅助按钮式 Pneumatic button type
CFH-C	手柄式 Handle type

②外形尺寸
Outline dimensions

③封堵范围
Sealing range

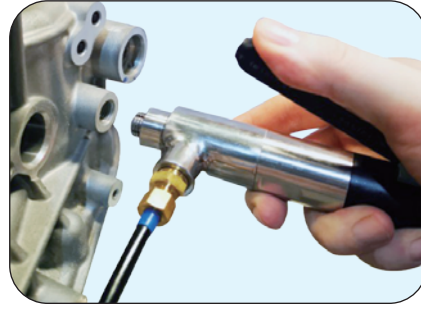
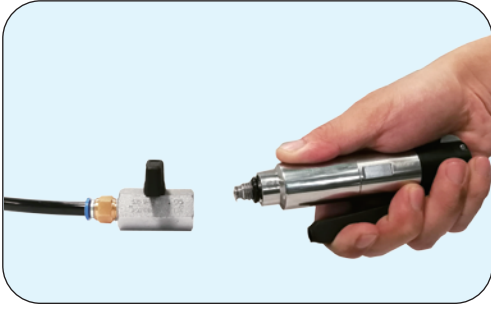
②外形尺寸 Outline dimensions	③封堵范围 Sealing range	螺纹规格 Thread specification	②外形尺寸 Outline dimensions	③封堵范围 Sealing range	螺纹规格 Thread specification	
M螺纹样式 M Thread form (GB/T 196-2003或ISO724)						
01	001	M10 * 0.75	07	026	M22 * 2	
	002	M10 * 1		027	M22 * 2.5	
	003	M10 * 1.25		08	028	M24 * 1
	004	M10 * 1.5			029	M24 * 1.5
02	005	M12 * 1	09	030	M24 * 2	
	006	M12 * 1.25		031	M24 * 3	
	007	M12 * 1.5		032	M27 * 1	
	008	M12 * 1.75		033	M27 * 1.5	
03	009	M14 * 1	10	034	M27 * 2	
	010	M14 * 1.25		035	M27 * 3	
	011	M14 * 1.5		036	M30 * 1	
	012	M14 * 2		037	M30 * 1.5	
04	013	M16 * 1	11	038	M30 * 2	
	014	M16 * 1.5		039	M30 * 3.5	
	015	M16 * 2		040	M33 * 1.5	
05	016	M18 * 1	12	041	M33 * 2	
	017	M18 * 1.5		042	M33 * 3.5	
	018	M18 * 2		043	M36 * 1.5	
	019	M18 * 2.5		044	M36 * 2	
06	020	M20 * 1	13	045	M36 * 3	
	021	M20 * 1.5		046	M36 * 4	
	022	M20 * 2		047	M39 * 1.5	
	023	M20 * 2.5		048	M39 * 2	
07	024	M22 * 1	049	M39 * 3		
	025	M22 * 1.5	050	M39 * 4		
Rc螺纹样式 Rc Thread form (GB/T 7306-2000/ISO 7-1)			NPT螺纹样式 NPT Thread form (GB/T 12716-2002/ASME B1.20.1)			
14	058	Rc 1/8"	20	064	NPT 1/8"	
15	059	Rc 1/4"	21	065	NPT 1/4"	
16	060	Rc 3/8"	22	066	NPT 3/8"	
17	061	Rc 1/2"	23	067	NPT 1/2"	
18	062	Rc 3/4"	24	068	NPT 3/4"	
19	063	Rc 1"	25	069	NPT 1"	

G螺纹样式 G Thread form (GB/T 7307-2001/ISO 228-1)			BSPP螺纹样式 BSPP Thread form (DIN3853 Part II)										
26	051	G 1/8"	33	070	BSPP 1/8"								
27	052	G 1/4"	34	071	BSPP 1/4"								
28	053	G 3/8"	35	072	BSPP 3/8"								
29	054	G 1/2"	36	073	BSPP 1/2"								
30	055	G 5/8"	37	074	BSPP 5/8"								
31	056	G 3/4"	38	075	BSPP 3/4"								
32	057	G 1"	39	076	BSPP 1"								
BSPT螺纹样式 BSPT Thread form (ISO 7/BS 21)			UNF螺纹样式 UNF Thread form (ANSI B1.1)										
40	077	BSPT 1/8"	45	082	UNF 3/8" -24								
41	078	BSPT 1/4"	46	083	UNF 7/16" -20								
				084	UNF 7/16" -24								
42	079	BSPT 3/8"	47	085	UNF 1/2" -20								
				48	UNF 9/16" -18								
43	080	BSPT 1/2"	49	086	UNF 3/4" -16								
				50	UNF 5/8" -18								
44	081	BSPT 3/4"	51	087	UNF 7/8" -14								
				088	UNF 7/8" -14								
UN螺纹样式 UN Thread form (ANSI B1.1)													
52	090	UN 5/16" -20	59	112	1UN 3/4" -12								
	091	UN 5/16" -28		113	UN 3/4" -28								
53	092	UN 3/8" -20		60	114	UN 3/4" -32							
	093	UN 3/8" -28	115		UN 13/14" -12								
54	094	UN 7/16" -16	61	116	UN 13/14" -16								
	095	UN 7/16" -32		117	UN 13/14" -28								
55	096	UN 1/2" -16	62	118	UN 13/14" -32								
	097	UN 1/2" -32		119	UN 7/8" -12								
56	098	UN 9/16" -16	61	120	UN 7/8" -16								
	099	UN 9/16" -20		121	UN 7/8" -28								
	100	UN 9/16" -28		122	UN 7/8" -32								
57	101	UN 9/16" -32	62	123	UN 15/16" -12								
	102	UN 5/8" -12		124	UN 15/16" -16								
	103	UN 5/8" -16		125	UN 15/16" -28								
	104	UN 5/8" -20		126	UN 15/16" -32								
58	105	UN 5/8" -28	④流体接口 Fluid port										
	106	UN 5/8" -32											
	107	UN 11/16" -12											
58	108	UN 11/16" -16	<table border="1"> <thead> <tr> <th>基础型号-外形尺寸-封堵范围 Basic model-Outline dimensions-Sealing range</th> <th colspan="2">④流体接口 Fluid port</th> </tr> </thead> <tbody> <tr> <td rowspan="2">CFH-①②-③</td> <td>N</td> <td>无流体接口 Without fluid port</td> </tr> <tr> <td>P</td> <td>带流体接口 With fluid port</td> </tr> </tbody> </table>			基础型号-外形尺寸-封堵范围 Basic model-Outline dimensions-Sealing range	④流体接口 Fluid port		CFH-①②-③	N	无流体接口 Without fluid port	P	带流体接口 With fluid port
	基础型号-外形尺寸-封堵范围 Basic model-Outline dimensions-Sealing range	④流体接口 Fluid port											
	CFH-①②-③	N				无流体接口 Without fluid port							
		P				带流体接口 With fluid port							
109	UN 11/16" -20												
110	UN 11/16" -28												
	111	UN 11/16" -32											

备注: 1. 封堵范围在临界时, 推荐选择下一档(封堵范围较大)的产品。
If the sealing range is critical, the next one is recommended (the sealing range is larger).

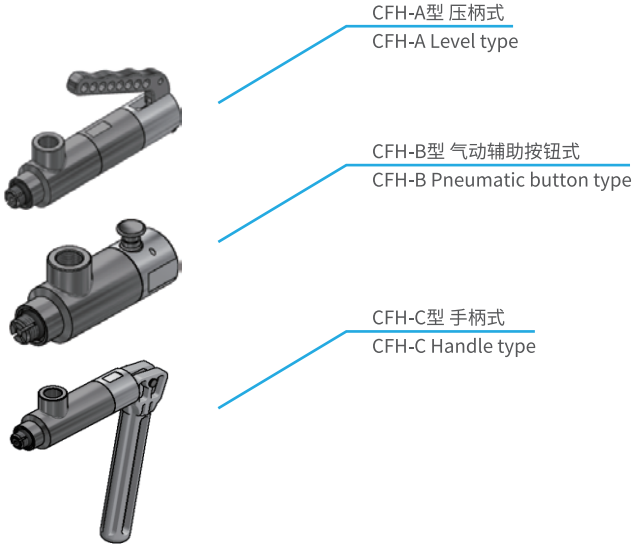
2. 如有其它技术要求, 请与我公司联系。
Please contact us if you have any technical requirements.

应用 Application



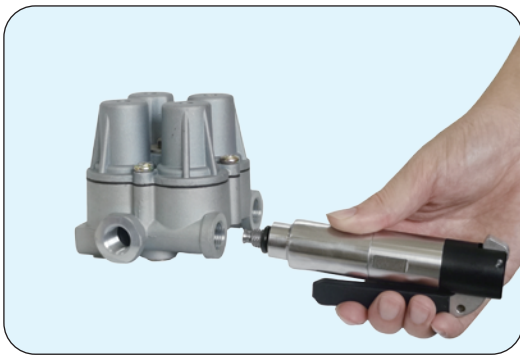
- 发动机 Engine
- 汽车零部件 Automobile parts
- 仪表 Instruments
- 阀门 Valves
- 容器 Container/Vessel
- 管路 Pipe

操作方式 Operation Mode



规格 Specifications

驱动压力 Pilot Pressure	气动辅助按钮式: 0.4~1.2 MPa 洁净压缩空气 压柄式、手柄式: 无需驱动压 Pneumatic button type: 0.4~1.2 MPa clean compressed air lever type and handle type: without pilot pressure
封堵压力 Sealing Pressure	-0.1~30MPa
封堵对象 Sealing Object	内螺纹 Internal thread
使用温度 Operation Temperature	-5 ~ 80°C
密封材质 Sealing Material	丁腈橡胶、聚氨酯橡胶、氟胶 (特殊材质可接受订做) Nitrile rubber, polyurethane rubber, fluorine rubber (other materials can be customized)
本体材质 Body Material	铝合金 + 不锈钢 Aluminum alloy + stainless steel



1. 压下压柄 (按钮、手柄), 螺纹卡爪收缩, 插入工件螺纹孔
Press lever (button, handle) thread collets contract and plugged into
thread port of Workpiece



2. 松开压柄 (按钮、手柄), 螺纹卡爪膨胀, 锁紧螺纹, O型圈密封端口
Release lever (button, handle), thread collets expand, lock thread, O-ring seals
the port

主要产品 ● 气密检漏仪 ● 数字压力表 ● 流量计 ● 自动压力、流量控制器 ● 密封性能检测专用设备

 天津博益气动股份有限公司
TIANJIN BOYI PNEUMATICS CO., LTD.

公司·工厂: 天津开发区泰丰路80号 邮编: 300457
电话: (86)22-59810966 传真: (86)22-59810963
营销中心: 北京市丰台区角门18号名流未来大厦801-805室 邮编: 100068
电话: (86)10-87582461 传真: (86)10-87582462
网址: www.boyiqd.com 邮箱: sales@boyiqd.com



代理经销商

公司在广州、顺德、杭州、上海、苏州、长沙、武汉、重庆、西安、青岛、沈阳设有分支机构。

C-BY-0000CFH-X-06
Printed in China