



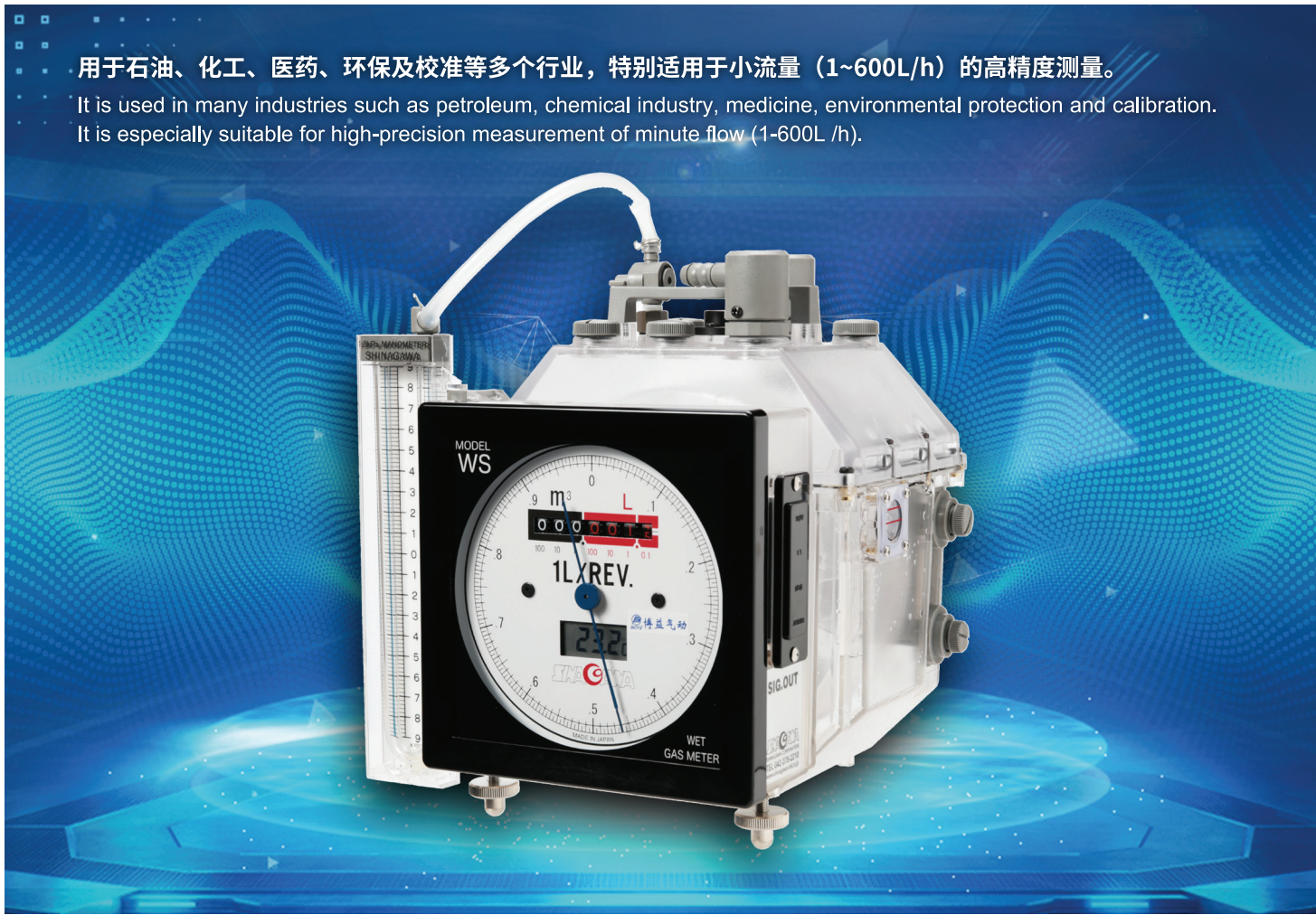
# 品川湿式气体流量计 Wet Test Gas Meter

## WSDa-1P

- 适用于小流量测试
- 高精度脉冲输出
- 聚碳酸酯材质，整体透明、强耐腐蚀
- 体积小巧，便于携带
- Suitable for minute flow test
- High precision pulse output
- Poly-carbonate material, whole transparent, high corrosion resistance
- Small and portable

用于石油、化工、医药、环保及校准等多个行业，特别适用于小流量（1~600L/h）的高精度测量。

It is used in many industries such as petroleum, chemical industry, medicine, environmental protection and calibration. It is especially suitable for high-precision measurement of minute flow (1-600L/h).

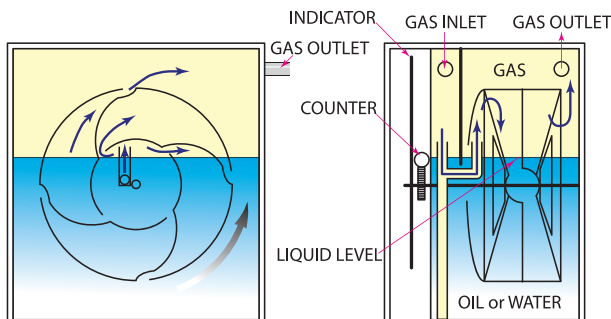


### 湿式气体流量计的工作原理和结构图

从进气口进入的气体充满液面上部的计量室，经过涡轮鼓从进气口流向出气口。由于反复进行以上动作，推动鼓轴循环运动，计数器和模拟指针会显示累计流量值。由于该结构采用液体密封没有泄漏，故可测量微小流量，具有较高的重复性。

### The Principle and Structure of Wet Gas Meters

This meter is of the volumetric positive displacement type, using a chamber (drum) sealed with liquid (water or oil). As such, almost all types of gas can be measured without influence from relative density, viscosity, etc. Since the structure has no leakage, it can measure minute flow rates and has high reproducibility.



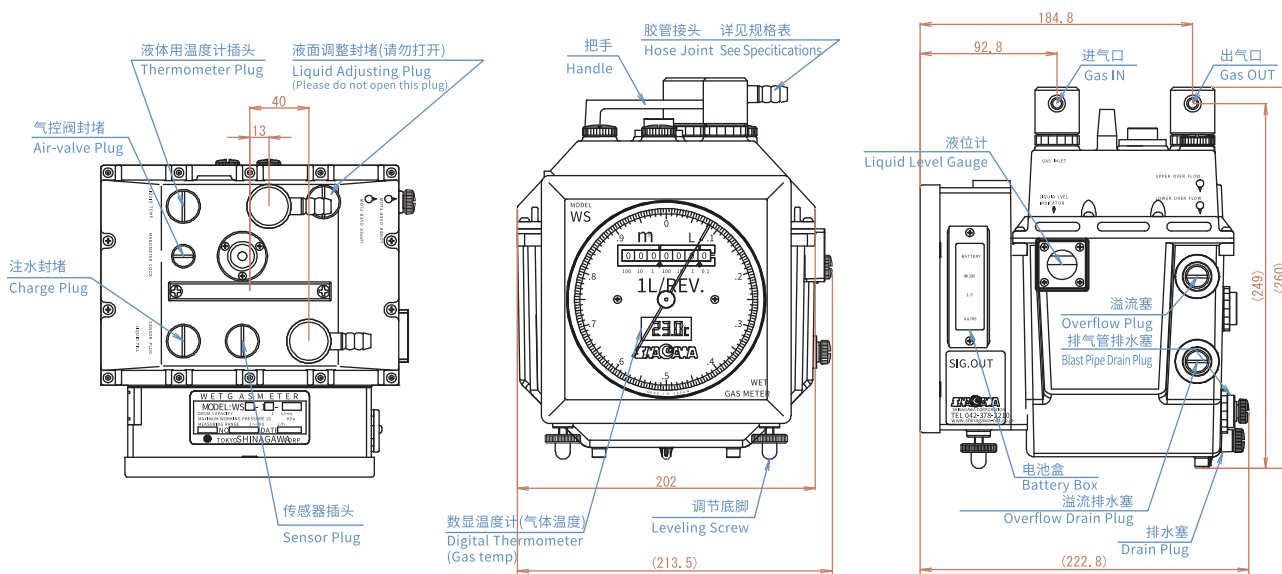
## 规格 Specifications

项目 Item	内容 Detail	
测量介质 Measuring Media	各种燃气、化工气体 All kinds of Chemical gas	
测量范围 Measuring Range	WSDa-1PC-L:1~60 L/h	
	WSDa-1PC:10~600 L/h	
重复性 (标准偏差) Accuracy(reproducibility limit of error)	1/2Qmax以上 ±0.15% (标准偏差) More than 1/2 Qmax 0.15% (Standard deviation)	
	1/2Qmax以下 ±0.1% (标准偏差) Less than 1/2 Qmax 0.1% (Standard deviation)	
计量鼓容积 Drum Capacity	1 L	
压力损失 Pressure Loss	150 Pa	
计数器 Counter	指针一周 One Revolution	1 L
	最小刻度 Minimum Scale	0.005 L
	最大积算量 Maximum Cumulant	999.9999 m <sup>3</sup>
脉冲 Pulse	信号发生器类型 Signal Generator	光电传感器 Photosensor
	标准脉冲当量 Pulse Rate	0.001 L/P

项目 Item	内容 Detail
最高使用压力 Max Pressure	10 kPa
使用温度范围 Operating Temperature Limits	4~40 °C
流量标定点 Cal Point	WSDa-1PC-L:10、20、30 L/h
	WSDa-1PC:100、200、300 L/h
胶管接头 Rubber Hose Connector	外径OD: φ9 内径ID: φ5 (WSDa-1PC-L)
	外径OD: φ11.5 内径ID: φ7 (WSDa-1PC)
重量 Mass	2.3 kg(无封液No Sealing Liquid) (封液量Liquid: 2.6L)
附属品 Accessory Appendage	1节5号干电池 1 pc AA alkaline battery
	1.8kPa连通管压力计(选购) Manometer (Optional)
主要材料 Material	外壳: 聚碳酸酯 (S3000) 计量鼓: 聚碳酸酯 (L-1225L) 鼓轴: 不锈钢(SUS303) 液面计: 聚氯乙烯 (R-PVC) 密封接头: 聚对苯二甲酸丁二醇酯 (PBT) Casing: Poly-carbonate (S3000) Measurement Drum: Poly-carbonate (L-1225L) Drum Shaft: Stainless Steel(SUS303) Liquidometer: Hard Vinyl Chloride(R-PVC) Sealed Connector: Poly-butylene Terephthalate(PBT)

## 外形尺寸 Dimensions

单位: (mm)



主要产品 ● 气密检漏仪 ● 数字压力表 ● 流量计 ● 自动压力、流量控制器 ● 密封性能检测专用设备

**BOYI** | 天津博益气动股份有限公司  
TIANJIN BOYI PNEUMATICS CO., LTD.



SINCE 1906  
**SHIMADZU**

日本品川株式会社

東京都稻城市押立863

Tel: 81-3-378-2210

Fax: 81-3-378-2216

公司·工厂: 天津开发区第九大街80号丰华工业园7号厂区 邮编: 300457

电话: (86)22-59810966

传真: (86)22-59810963

网址: www.boyiqd.com

邮箱: sales@boyiqd.com

北京营销中心: 北京市丰台区角门18号名流未来大厦801-805室 邮编: 100068

电话: (86)10-87582461

传真: (86)10-87582462



扫一扫, 查看  
办事处地址

公司在广州、顺德、杭州、台州、宁波、上海、苏州、武汉、重庆、西安、济南、沈阳设有分支机构。

C-BY-00000WP-X-03  
Printed in China